

Si necesitas un cerrajero en Barcelona por la noche o un festivo, este artículo te explica qué esperar y cómo elegir bien. Voy a compartir experiencias habituales, errores que conviene evitar y preguntas imprescindibles que debes hacer al teléfono. En casos **amaestramiento de llaves** urgentes conviene tener un contacto fiable, por eso revisa estas opciones y guarda un teléfono local antes de necesitarlo; [copia de llaves urgente cerrajero en Barcelona 24 horas](#) y su web suelen ser una de las alternativas que la gente consulta primero.

Cómo funciona la atención 24 horas y qué esperar en fin de semana

Un servicio de cerrajería nocturna en Barcelona opera con recursos diferentes a los del día y eso afecta tiempos y opciones. En muchos casos la apertura sin romper es viable, pero la decisión técnica se toma en el momento y depende del tipo de puerta. Si la puerta es blindada o acorazada, la intervención suele requerir herramientas y a veces un repuesto, por lo que la solución puede tardar más.

Cuánto tarda un cerrajero en Barcelona en la práctica

Pedir "llegada en 15 minutos" es común, pero no es siempre realista en hora punta nocturna. Si el técnico está cerca y no hay tráfico, 15-25 minutos es alcanzable; en horas complicadas la ventana sube a 30-60 minutos. Exige confirmación de tiempo estimado y número del técnico en ruta; así reduces incertidumbre.

Tarifas nocturnas y suplementos: guía para no pagar de más

Un presupuesto razonable diferencia entre coste por apertura y coste si hace falta cambiar el bombín o la cerradura. Un ejemplo orientativo es: apertura simple 40-100 euros en día laborable, y 80-200 euros en horario nocturno o festivo, dependiendo del tipo de puerta y método. Pide siempre precio por teléfono antes de aceptar la visita y exige factura con desgloses, eso protege contra cobros inesperados.

Preguntas que debes hacer al pedir ayuda urgente

Hacer las preguntas correctas evita malos entendidos y reduce el riesgo de daños. Averigua si ofrecen garantía por la intervención y cuánto dura; una garantía escrita es clave. Si hay menores o personas vulnerables dentro, comunica la urgencia y pregunta por protocolo de identificación del técnico.

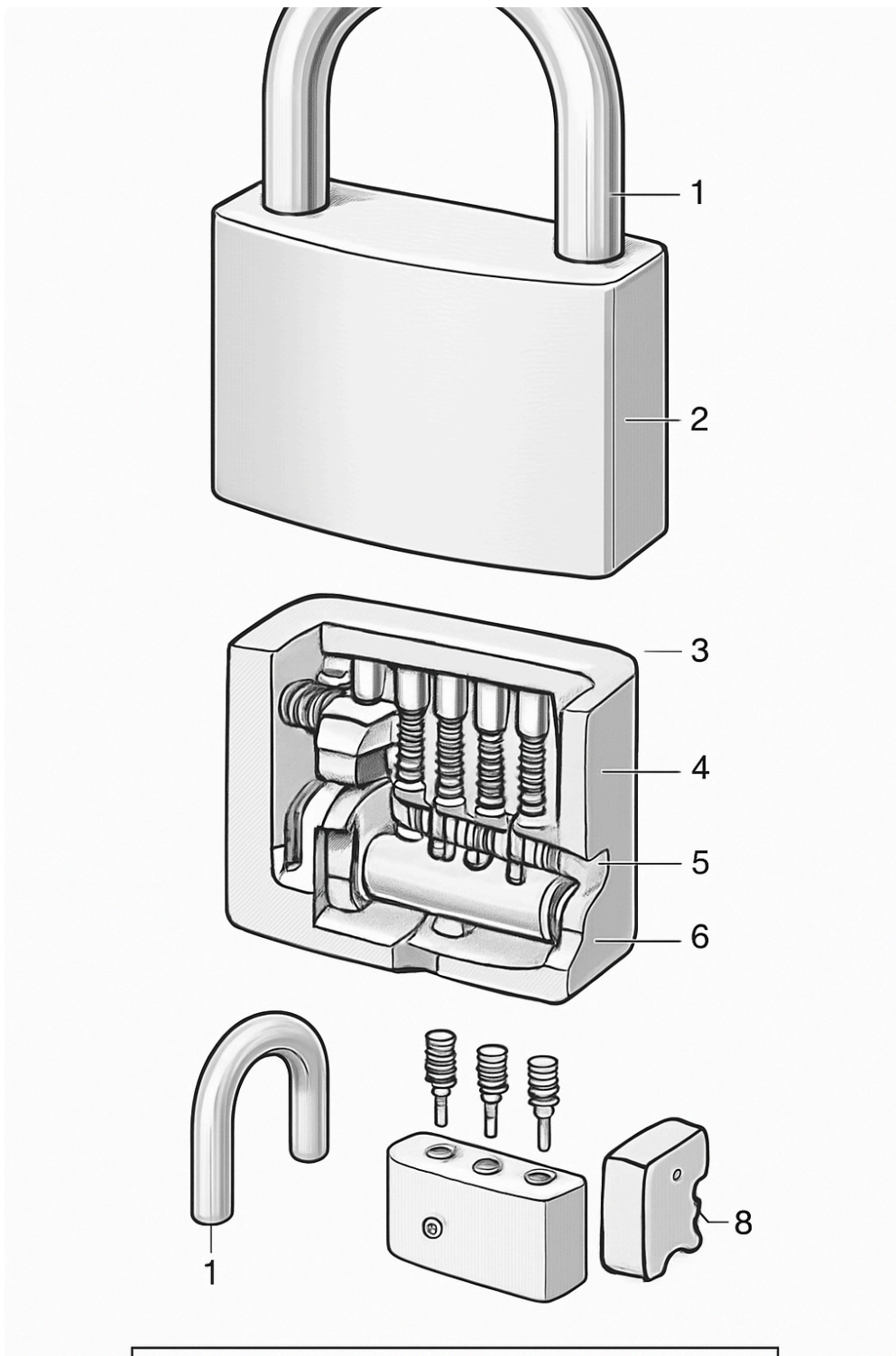
Señales de un cerrajero profesional y señales de alarma

Si el técnico evita dar detalles o presiona para cobrar en efectivo sin justificación, eso es una bandera roja. Si notas que el técnico pretende forzar sin evaluar opciones no destructivas, cuestiona la elección. Consulta opiniones recientes y pide consejo a vecinos si es posible; la reputación local es un indicador sólido.

Métodos y sus implicaciones para la cerradura

La apertura sin daños es preferible y a menudo posible con herramientas adecuadas y experiencia. Para cerraduras de alta seguridad o puertas blindadas pueden emplearse llaves maestras, decodificadores o incluso extracción del cilindro. En coches la apertura tiene protocolos distintos y puede requerir equipos especializados para no dañar electrónica.

Tener al menos dos números guardados y verificar reseñas reduce el riesgo de quedarte sin alternativas en la madrugada. Pedir referencias y comparar tres presupuestos en lo posible te da mayor seguridad ante un incidente. Si tienes un contrato de comunidad o seguro, consulta antes si hay proveedores recomendados que cubran parte del coste.



Mejoras prácticas para puertas en Barcelona

Cambiar el bombín o reforzar la puerta es una intervención distinta a una apertura urgente y merece planificación. Instalar una cerradura de seguridad homologada o un bombín antibumping sube el coste, pero reduce riesgos a medio plazo. Un técnico honesto te explicará las diferencias entre bombín estándar y modelos de alta seguridad, y te mostrará el repuesto antes de instalar.

Qué esperar si dejas la llave dentro del coche en fin de semana

Abrir un coche requiere formación para no dañar cerraduras eléctricas, sensores o el sistema de cierre centralizado. Antes de autorizar una intervención automotriz, pide confirmación de que tienen herramienta específica y experiencia con tu marca. En ausencia de cobertura, elige un profesional con reseñas y factura clara para evitar problemas posteriores.

Lo útil que puedes decir por teléfono

Dar datos precisos al pedir ayuda marca la diferencia entre espera larga y solución rápida. Describe la puerta y el cilindro si puedes, y especifica si la llave está dentro o perdida; esa información guía la herramienta que traerán. Si vives en un bloque con conserje, avisa para que facilite el acceso y reduzca tiempos.

Casos reales y lecciones aprendidas

Aceptar cambios de piezas sin comprobante o sin ver el repuesto es un error frecuente que complica garantías. Pide siempre factura y evita pagos elevados en efectivo sin recibo; una factura protege tu reclamación posterior. Hacer fotos antes y después ayuda a verificar que no hubo daños innecesarios y facilita reclamaciones al seguro o al proveedor.

Mantener números verificados y almacenar una pequeña guía de tarifas te ahorrará tiempo y dinero cuando surja una urgencia. Si tienes seguro del hogar, anota el número de asistencia y qué cubre para no improvisar en la noche. Cuando una puerta se cierre de madrugada, actuar con información y calma suele dar mejores resultados que precipitarse con el primer anuncio que aparezca.