

Una urgencia de cerrajería por la noche o en festivos requiere un servicio que llegue en minutos y haga el trabajo sin sorpresas. No confíes solo en el precio anunciado; pide tiempo de llegada y confirma experiencia en apertura sin daños. En situaciones así, es útil tener un contacto claro como [cerrajero urgente Barcelona](#) para evitar llamadas sin respuesta.

Mapa rápido de servicios para un cerrajero Barcelona 24h

La prioridad de un cerrajero 24 horas es la seguridad del cliente, junto con una reparación o apertura eficiente. Si la cerradura se puede abrir sin forzar, esa opción suele ser la más económica. Exige que te expliquen los costes por mano de obra y materiales antes de iniciar el trabajo.

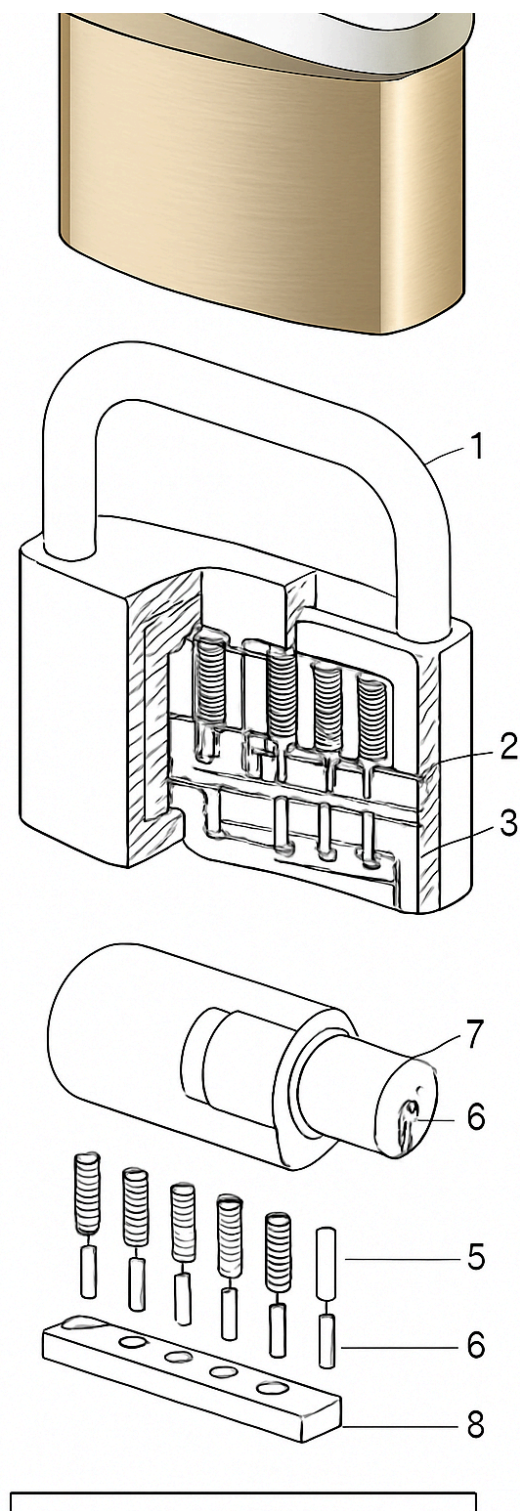
Cómo se fija el precio: factores que influyen

Los precios varían por horario, tipo de cerradura, accesibilidad y la necesidad de piezas nuevas. Reemplazar un bombín de calidad media puede costar desde 40 hasta 150 euros solo en piezas, según la marca y certificación. No olvides que la distancia desde el taller al domicilio y el tiempo que el cerrajero necesita para llegar influyen en la tarifa.

Apertura de puertas sin romper la cerradura: cuándo es posible

En bombines tipo euro con protección anti-ganzúa la intervención puede ser más compleja y a veces exige cambiar el bombín. No todos los cerrajeros tienen la misma habilidad para aperturas delicadas; pregunta por ejemplos concretos de trabajos similares. Las puertas acorazadas suelen requerir herramientas y técnicas específicas, y en ocasiones se debe desmontar parte del cerrojo para salvar la puerta.

Tener varios números y revisar reseñas antes de una urgencia evita elegir por desesperación y pagar de más. Las empresas serias indican una ventana de llegada y aceptan distintas formas de pago; pregunta por tarjeta y transferencia si no quieres efectivo. No entregues dinero por adelantado si no te han mostrado una identificación y una explicación técnica.



Señales de que es mejor cambiar que reparar

Una cerradura golpeada, con rotura interna o con cilindro forzado pierde fiabilidad y conviene sustituirla. Cambiar solo el bombín mantiene la estética de la puerta y mejora la seguridad si eliges un bombín certificado. Consulta opciones de bombines con certificados tipo EN 1303 o con protección anti bumping si tu prioridad es la seguridad.

Los coches con sistemas electrónicos o llaves de proximidad requieren equipos y experiencia distintos a la cerrajería doméstica. Pide siempre presupuesto por la apertura y por la posible necesidad de duplicado o reprogramación de la llave. En servicios nocturnos de coche, el desplazamiento y la complejidad técnica suben el precio; valora si merece la pena esperar a [mejor cerrajero cerca de mí](#) primera hora.

Opciones para ahorrar sin perder calidad

Un precio muy bajo suele esconder materiales baratos o técnicas poco recomendables que acabarán costando más. Comparar previsiones te ayuda a detectar ofertas abusivas o presupuestos incompletos que luego suben con extras. Aprovecha promociones para residentes o servicios programados en horario diurno si tu caso no es urgente.

En un caso real que recuerdo, una amiga cerró la puerta con la llave dentro y el primer técnico rompió el bombín sin intentar abrir sin daños. Si sientes dudas, pide otro número o una segunda opinión antes de permitir una intervención destructiva.

Una empresa que envía foto del técnico en ruta y un tiempo estimado **amaestramiento de llaves** de llegada reduce la incertidumbre y mejora la seguridad. Si el técnico no acepta entregarte una factura con desgloses y garantía, busca otra opción.

Cómo validar que el trabajo está bien hecho

Verifica que la llave gire con suavidad, que no quede juego en el bombín y que la cerradura cierre a la primera. Guardar la factura y el detalle de la pieza facilita reclamaciones si hay fallos inesperados. Un registro básico te ahorra problemas para garantías y te permite comparar cuándo vuelves a necesitar servicio.

Para llamadas urgentes, tener claros estos números y procedimientos te ahorra tiempo y dinero. Un poco de previsión reduce el riesgo y mejora la experiencia cuando la urgencia ocurre de verdad.

Evita soluciones que impliquen forzar sin razones técnicas claras o presupuestos firmados. Una cerradura económica puede ser adecuada en muchos casos, pero no cuando la seguridad está comprometida.